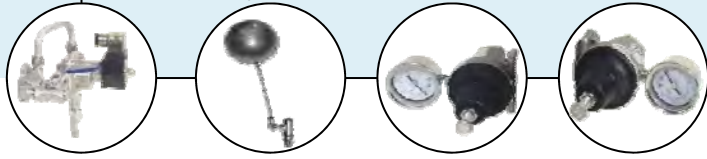


Клапан-регулятор давления “до себя” непрямого действия, Ду 40-300



- Класс герметичности А
- Максимальное давление P_y 22 бар

Тип BTS, BFS - возможные комбинации



Клапан соленоидный
непрямого действия

Клапан
поплавок
непрямого
действия

Клапан
предохранитель-
ный непрямого
действия

Клапан-регулятор
давления
“после себя” непрямого
действия

Клапан-регулятор давления не прямого действия с фланцевым присоединением или с резьбовым соединением. Корпус пилотного клапана с манометром является съемным и устанавливается на корпус основного клапана для обеспечения функции регулятора давления “до себя”.

ОСНОВНЫЕ ПРИМЕНЕНИЯ:

- горячее и холодное водоснабжение
- теплоэнергетика
- водоподготовка
- пищевая промышленность
- система пожаротушения

Технические данные	
Диаметр условный	Ду 40 - 300 мм (другие диаметры - по запросу)
Материал корпуса	Чугун (Эпоксидное покрытие) Чугун высокопрочный (Эпоксидное покрытие) Бронза Сталь нержавеющая AISI 316 Сталь нержавеющая AISI 304
Пружина	Сталь нержавеющая
Уплотнение	NBR (Акрилонитриловый бутадиеновый каучук) FPM (Фторкаучук)
Среда	Нейтральные жидкости
Максимальное давление чугун, бронза чугун высокопрочный сталь нержавеющая	16 бар 20 бар 22 бар (другое рабочее давление по запросу)
Диапазон регулирования давления “до себя”	3 бар...10 бар 0,2 бар...4 бар
Диапазон температур	-15°С...+80°С

Архангельск (8182)63-90-72
Астана (7172)727-132
Астрахань (8512)99-46-04
Барнаул (3852)73-04-60
Белгород (4722)40-23-64
Брянск (4832)59-03-52
Владивосток (423)249-28-31
Волгоград (844)278-03-48
Вологда (8172)26-41-59
Воронеж (473)204-51-73
Екатеринбург (343)384-55-89

Иваново (4932)77-34-06
Ижевск (3412)26-03-58
Казань (843)206-01-48
Калининград (4012)72-03-81
Калуга (4842)92-23-67
Кемерово (3842)65-04-62
Киров (8332)68-02-04
Краснодар (861)203-40-90
Красноярск (391)204-63-61
Курск (4712)77-13-04
Липецк (4742)52-20-81

Магнитогорск (3519)55-03-13
Москва (495)268-04-70
Мурманск (8152)59-64-93
Набережные Челны (8552)20-53-41
Нижний Новгород (831)429-08-12
Новокузнецк (3843)20-46-81
Новосибирск (383)227-86-73
Омск (3812)21-46-40
Орел (4862)44-53-42
Оренбург (3532)37-68-04
Пенза (8412)22-31-16

Пермь (342)205-81-47
Ростов-на-Дону (863)308-18-15
Рязань (4912)46-61-64
Самара (846)206-03-16
Санкт-Петербург (812)309-46-40
Саратов (845)249-38-78
Севастополь (8692)22-31-93
Симферополь (3652)67-13-56
Смоленск (4812)29-41-54
Сочи (862)225-72-31
Ставрополь (8652)20-65-13

Сургут (3462)77-98-35
Тверь (4822)63-31-35
Томск (3822)98-41-53
Тула (4872)74-02-29
Тюмень (3452)66-21-18
Ульяновск (8422)24-23-59
Уфа (347)229-48-12
Хабаровск (4212)92-98-04
Челябинск (351)202-03-61
Череповец (8202)49-02-64
Ярославль (4852)69-52-93

Киргизия (996)312-96-26-47 Казахстан (772)734-952-31 Таджикистан (992)427-82-92-69

Пример: **BTS - G2 - В 100 - 0310**

Тип соединения	
BTS	Резьбовое соединение
BFS	Фланцевое соединение

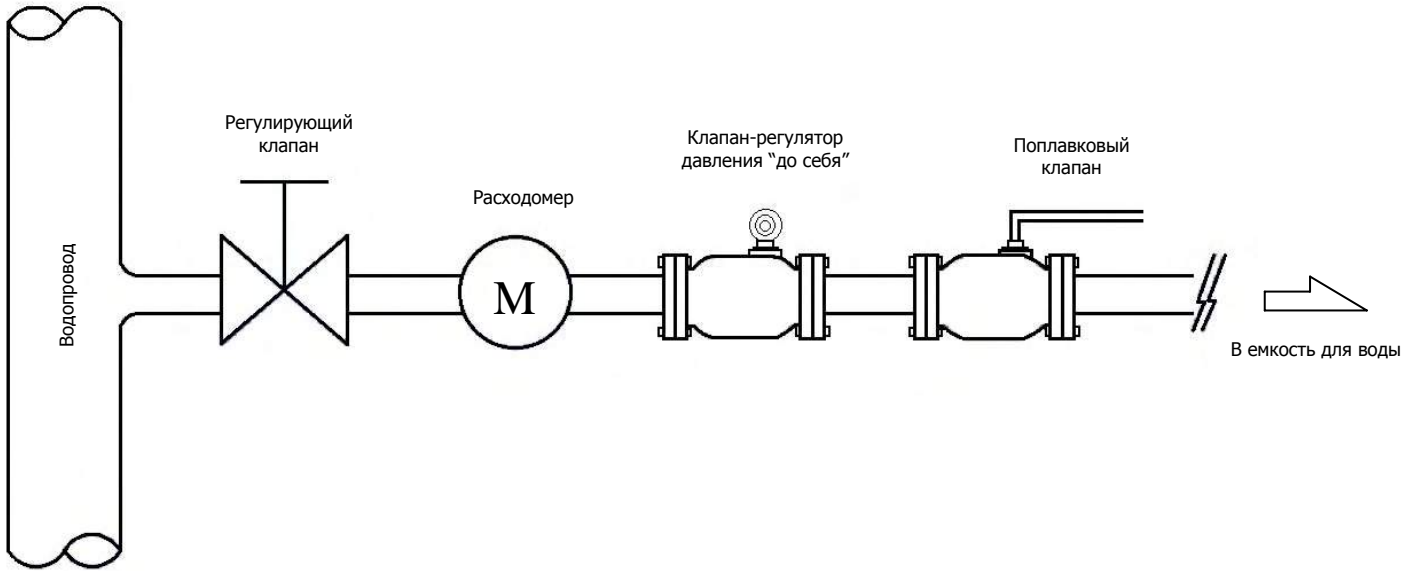
Корпус	
-G2	Чугун
-G4	Чугун высокопрочный
-BB	Бронза
-S6	Сталь нержавеющая AISI 316
-S4	Сталь нержавеющая AISI 304

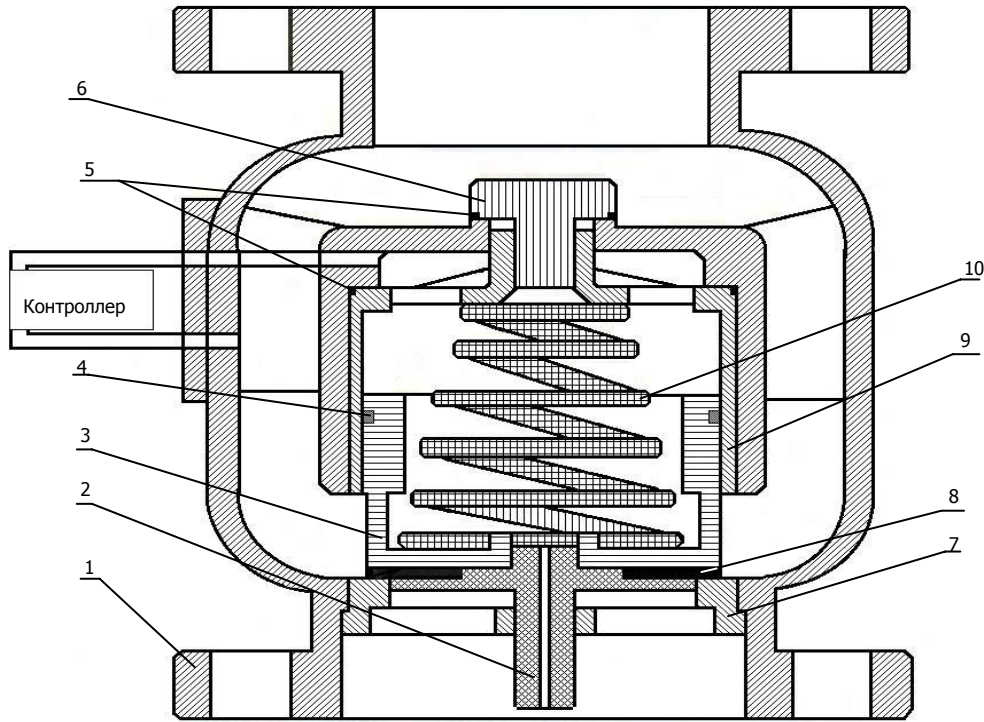
Уплотнение	
-B	NBR пербунан
-F	FPM витон

Диаметр условный, мм
040
050
065
080
100
125
150
200
250
300

Диапазон регулирования давления "после себя"	
-0310	3 бар...10 бар
-0240	0,2 бар...4 бар

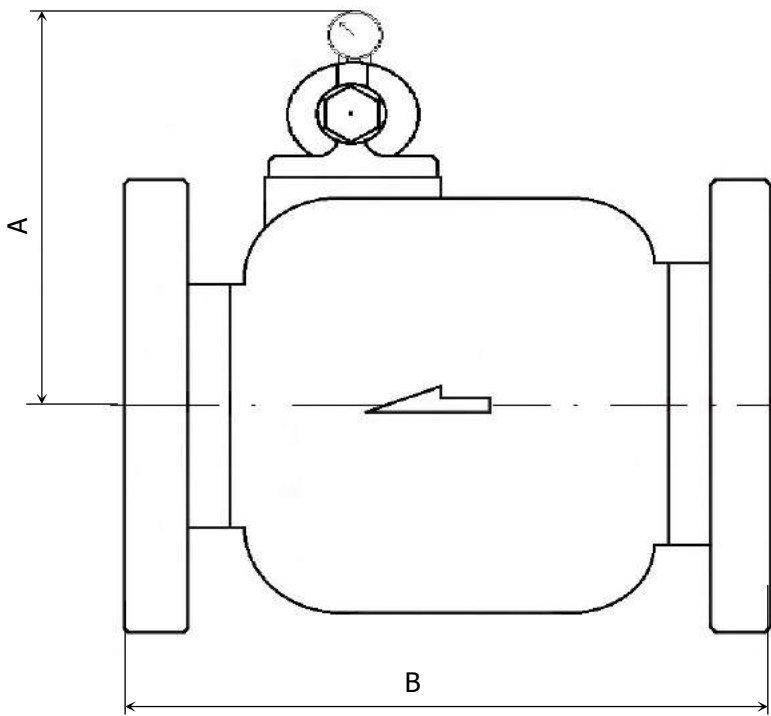
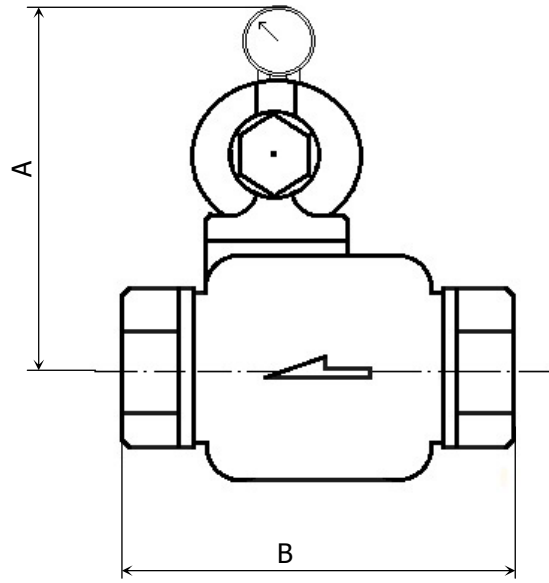
Схема установки BTS, BFS





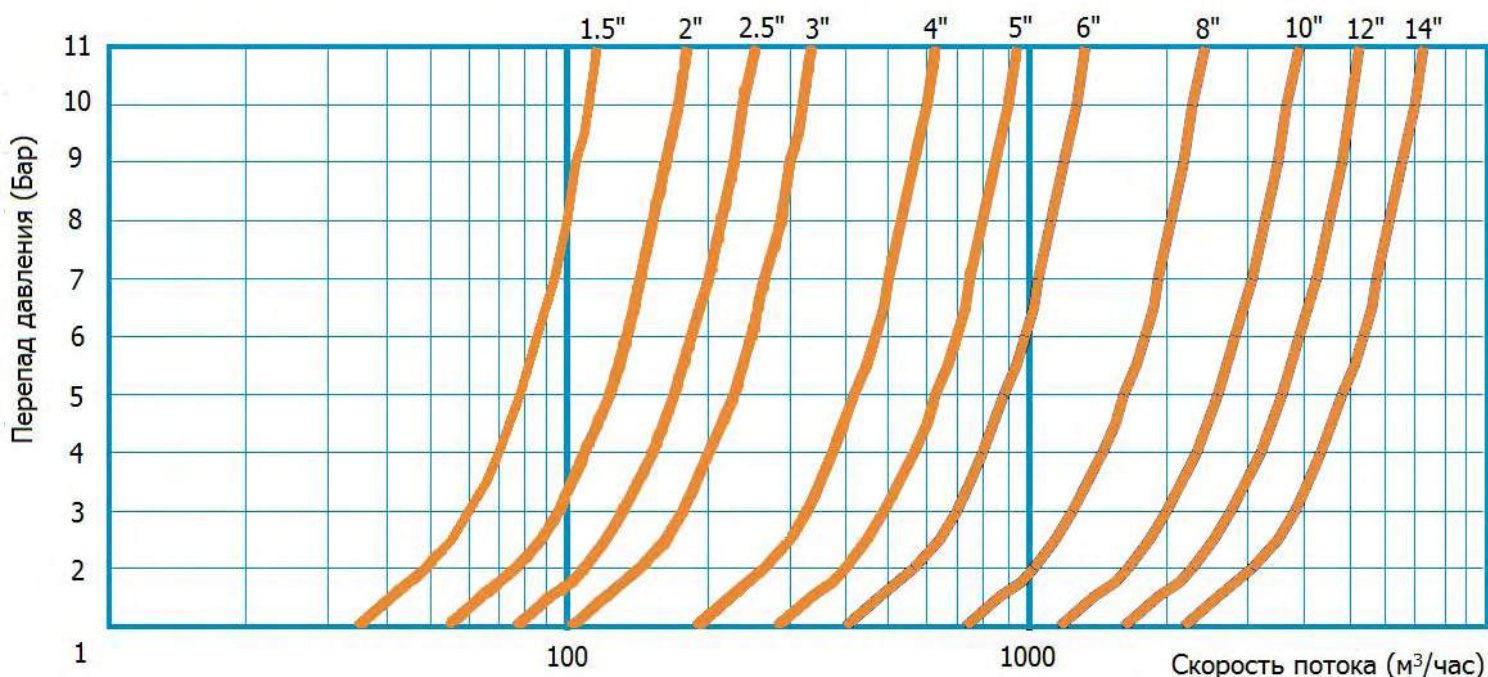
Позиция	Обозначение	Обозначение DIN, EN	Позиция	Обозначение	Обозначение DIN, EN
1	Корпус		7	Седло	
	Сталь нержавеющая	AISI 316, AISI 304		Сталь нержавеющая*	AISI 316, AISI 304
	Чугун (Эпоксидное покрытие)		Бронза		
2	Вал		8	Уплотнение	
	Сталь нержавеющая *	AISI 316, AISI 304		NBR	Акрилонитриловый бутадиеновый каучук
	Латунь		FPM **		
3	Поршень		9	Цилиндр	
	Сталь нержавеющая *	AISI 316, AISI 304		Сталь нержавеющая*	AISI 316, AISI 304
4	U-образное кольцо		Бронза		
	NBR	Акрилонитриловый бутадиеновый каучук	10	Пружина	
FPM **		Сталь нержавеющая*		AISI 316, AISI 304	
5	Кольцевое уплотнение		11	Контроллер	
	NBR	Акрилонитриловый бутадиеновый каучук		Сталь нержавеющая*	AISI 316
6	Болт цилиндра		Латунь		
	Сталь нержавеющая *	AISI 316, AISI 304	* только для корпуса из нержавеющей стали ** по запросу только для корпуса из нержавеющей стали		
	Латунь				

Клапан-регулятор давления BTS, BFS



Ду [мм]	Размер [дюйм]	Основные размеры [мм]			Вес [кг]
		Тип	A	B	
40	1 1/2	BTS	160	120	3
50	2	BTS	180	200	9
		BFS	180	190	12
65	2 1/2	BFS	185	210	14
80	3	BFS	200	225	19
100	4	BFS	222	250	26
125	5	BFS	235	280	37
150	6	BFS	260	310	50
200	8	BFS	300	420	94
250	10	BFS	335	470	152
300	12	BFS	370	530	202

Диаграмма зависимости перепада давления от скорости потока



Диаметр [мм]	Размер [дюйм]	Тип	КV [м³/час]
40	1 1/2	BTS	48
50	2	BTS	75
65	2 1/2	BFS	75
80	3	BFS	140
100	4	BFS	260
125	5	BFS	390
150	6	BFS	550
200	8	BFS	1000
250	10	BFS	1600
300	12	BFS	2200

Архангельск (8182)63-90-72
 Астана (7172)727-132
 Астрахань (8512)99-46-04
 Барнаул (3852)73-04-60
 Белгород (4722)40-23-64
 Брянск (4832)59-03-52
 Владивосток (423)249-28-31
 Волгоград (844)278-03-48
 Вологда (8172)26-41-59
 Воронеж (473)204-51-73
 Екатеринбург (343)384-55-89

Иваново (4932)77-34-06
 Ижевск (3412)26-03-58
 Казань (843)206-01-48
 Калининград (4012)72-03-81
 Калуга (4842)92-23-67
 Кемерово (3842)65-04-62
 Киров (8332)68-02-04
 Краснодар (861)203-40-90
 Красноярск (391)204-63-61
 Курск (4712)77-13-04
 Липецк (4742)52-20-81

Магнитогорск (3519)55-03-13
 Москва (495)268-04-70
 Мурманск (8152)59-64-93
 Набережные Челны (8552)20-53-41
 Нижний Новгород (831)429-08-12
 Новокузнецк (3843)20-46-81
 Новосибирск (383)227-86-73
 Омск (3812)21-46-40
 Орел (4862)44-53-42
 Оренбург (3532)37-68-04
 Пенза (8412)22-31-16

Пермь (342)205-81-47
 Ростов-на-Дону (863)308-18-15
 Рязань (4912)46-61-64
 Самара (846)206-03-16
 Санкт-Петербург (812)309-46-40
 Саратов (845)249-38-78
 Севастополь (8692)22-31-93
 Симферополь (3652)67-13-56
 Смоленск (4812)29-41-54
 Сочи (862)225-72-31
 Ставрополь (8652)20-65-13

Сургут (3462)77-98-35
 Тверь (4822)63-31-35
 Томск (3822)98-41-53
 Тула (4872)74-02-29
 Тюмень (3452)66-21-18
 Ульяновск (8422)24-23-59
 Уфа (347)229-48-12
 Хабаровск (4212)92-98-04
 Челябинск (351)202-03-61
 Череповец (8202)49-02-64
 Ярославль (4852)69-52-93

Киргизия (996)312-96-26-47 Казахстан (772)734-952-31 Таджикистан (992)427-82-92-69